

Armarios Digitales 1 Door Digital Freezer, 670lt (-22/-15) - Remote (CO2)

ARTÍCULO # _____

MODELO # _____

NOMBRE # _____

SIS # _____

AIA # _____



725239 (ESP71FFRCO2)

Congelador de 1 puerta de 670 L, -22-15 °C, digital, en AISI 304, remoto, con válvula de CO2

Descripción

Artículo No.

Congelador con puerta completa totalmente de acero inoxidable AISI 304; con panel inferior en material anticorrosivo. Gran pantalla digital con pantalla de temperatura y ajustes del armario, activación manual de la descongelación y ciclo de congelación turbo (para el enfriamiento rápido de cargas templadas). Control conforme con HACCP, con alarmas e historial. Frost Watch Control para descongelar solo cuando sea necesario, con evaporación automática del agua de descongelación. Tres sondas controlan continuamente el estado de funcionamiento del equipo. Optiflow: flujo de aire forzado de atrás hacia delante y transportadores de aire extraíbles que ofrecen una distribución de temperatura uniforme y enfriamiento rápido en todo tipo de condiciones. Espuma aislante de ciclopentano de 75 mm de grosor. Puerta reversible in situ con cerradura y microinterruptor que apaga el ventilador al abrirse la puerta. Evaporador oculto para garantizar mayor capacidad de almacenamiento y menos problemas de corrosión. Unidad de refrigeración remota; refrigerante CO2 con válvula; funcionamiento ventilado; luz LED interna. Para temperatura ambiente de hasta 43 ° C.

Características técnicas

- El modelo del congelador tiene temperaturas de funcionamiento que se pueden ajustar desde -22 hasta -15 ° C.
- Gran área de almacenamiento adecuada para contener grillas o estantes GN 2/1 en correderas antivuelco.
- Gabinete equipado con hasta 75 mm de espesor de aislamiento de ciclopentano para un mejor rendimiento de aislamiento con 100% de protección ambiental (conductividad térmica: 0,020 W/m*K).
- Optiflow: el flujo de aire forzado y los transportadores de aire removibles proporcionan una distribución uniforme de la temperatura y un enfriamiento rápido en cualquier condición.
- El aislamiento de 60 mm de espesor que cubre el evaporador se puede quitar fácilmente con una sola operación.
- Rejillas recubiertas de Rilsan para una mejor protección.
- Conectividad lista para acceso en tiempo real a dispositivos conectados desde monitorización remota y de datos (requiere accesorio opcional).
- Puerta completa con bisagras a la derecha.
- Puerto RS485 integrado para facilitar la conexión a un ordenador remoto y a sistemas HACCP integrados.
- Display digital de gran tamaño con dígitos blancos con indicador de temperatura y ajustes, activación manual del ciclo de desecarcho y ciclo turbo (para enfriar rápidamente las cargas calientes).
- Previsto para adaptarse al puerto RS485 para facilitar la conexión a una computadora remota y sistemas HACCP integrados.
- Estructura interna con 44 posiciones de carga disponibles para albergar rejillas, lo que garantiza una mayor capacidad neta y un mayor espacio de almacenamiento.
- Posibilidad de seleccionar 3 niveles diferentes de humedad según el tipo de alimento almacenado en su interior.

Construcción

- Base interior con esquinas redondeadas, prensada desde una sola hoja.
- Puerta con llave.
- Unidad de refrigeración remota.
- Fabricado en acero inoxidable AISI 304 de la más alta calidad.
- Fácil acceso a los componentes principales para su mantenimiento.
- Correderas y soportes de acero inoxidable fácilmente desmontables.
- Las esquinas redondeadas internas, las correderas, las rejillas y los transportadores de aire fácilmente removibles permiten una limpieza fácil y altos estándares de higiene.
- El fondo anticorrosión evita cualquier daño que pueda causar el gabinete con detergentes agresivos empleados para limpiar los pisos.
- Válvula solenoide incluida.

Aprobación: _____

- Montado sobre patas ajustables en altura regulable en acero inoxidable, con ruedas como opción.

Sostenibilidad



- Frost Watch Control: el descongelamiento completamente automático comienza solo cuando el hielo se está acumulando en el evaporador y adapta la duración del descongelamiento para garantizar una eliminación perfecta del hielo y al mismo tiempo optimizar el consumo de eficiencia energética.
- Empaquetadura magnética de globo de triple cámara extraíble para mejorar el aislamiento y reducir el consumo de energía y facilitar la limpieza.
- Luz LED interior para ahorrar energía y para una mejor visibilidad interna.
- Aislamiento libre de CFC y HCFC.
- El interruptor de la puerta detiene el ventilador cuando se abre la puerta para evitar que el aire frío salga de la celda, lo que ahorra energía.

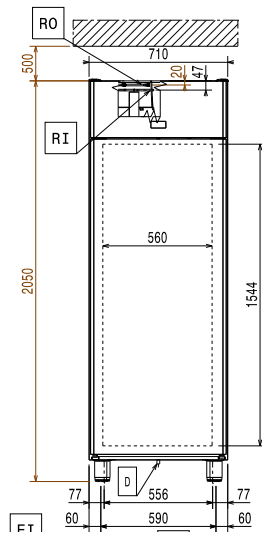
accesorios incluidos

- 4 de Rejilla GN 2/1 Rilsan gris con 2 guías PNC 881020

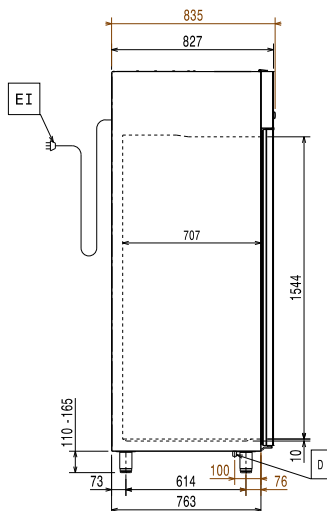
accesorios opcionales

- 2 guías en acero inoxidable para armarios refrigerados (Marina) PNC 880242
- Set de recipientes para pescado PVC 8 GN1/1 PNC 880243
- Espaciador para armarios refrigerados de 670lt y 1430lt PNC 880248
- Pedal para la apertura de puertas de armarios PNC 880324
- Recipiente GN 1/1 de plástico con falso fondo PNC 880705
- Kit de 10 pares de guías y 4 soportes para albergar bandejas de pastelería (400x600mm) PNC 881003
- Rejilla GN 2/1 plastificada Rilsan gris PNC 881004
- Rejilla GN 2/1 en acero inoxidable AISI 304 PNC 881016
- Rejilla GN 2/1 en acero inoxidable AISI 304 con 2 guías PNC 881018
- Kit de 2 guías en acero inoxidable para frigoríficos y congeladores 670/1430lt. PNC 881021
- 2/1GN contenedor pvc con tapa y 2 guías PNC 881039
- Estante perforado GN 2/1 PNC 881042
- Cesto de varillas GN 1/1 plastificado Rilsan, h=150 mm PNC 881043
- 2/1GN cesto varilla plastificada con 2 guías h=150mm PNC 881047
- Unidad remota para Mesas de Congelación - 2 y 3 compartimentos PNC 881123

Alzado

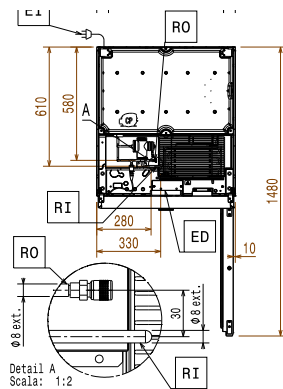


Lateral



ED = Conexión eléctrica remota RO = Salida de Refrigerante
 EI = Conexión eléctrica (energía)
 RI = Entrada de Refrigerante

Planta



Eléctrico

Suministro de voltaje
 725239 (ESP71FFRCO2) 220-240 V/1 ph/50/60 Hz

Info

Capacidad bruta 670 lt
Bisagras de la puerta Derecho
Dimensiones externas, ancho 710 mm
Dimensiones externas, fondo 835 mm
Dimensiones externas, fondo con las puertas abiertas: 1480 mm
Dimensiones externas, alto 2050 mm
Número y tipo de puertas 1 Completa
Número y tipo de rejillas (incluidas): 4 - GN 2/1
Tipo de material externo AISI 304
Tipo de material interno AISI 304
Número de posiciones y paso: 44; 30 mm

Datos de Refrigeración

Potencia de refrigeración a la temperatura de evaporación -30 °C
Temperatura de operación mín.: -15 °C
Tipo de refrigerante: R744
Modo de operación Ventilado
Potencia de refrigeración sugerida*: 971 W
Condición a la temperatura de evaporación: -20 °C
Condición a la temperatura de condensación: 55 °C
Condición a la temperatura ambiente: 32 °C
Tubos de conexión (remota) - Salida: 9.5 mm
Tubos de conexión (remota) - Entrada: 6 mm
 Ref. potencia calculada a una distancia lineal de 15 m (tuberías)

*Nota:

Certificaciones ISO

ISO Standards: ISO 9001; ISO 14001; ISO 45001; ISO 50001